

KIRIJO ELECTRONICS ADVANCED TECHNOLOGY R&D CENTER

# S.E.E.S. EVOKER

EVK03-PM<sub>e</sub>

**S.E.E.S.制式召喚器**

Evoker03 PRODUCTION MODEL extra

**CTP-EV01A**

**取扱説明書**

**Manual**

## はじめに

S.E.E.S.制式召喚器(以下、本製品)をご購入いただき、ありがとうございます。本製品を正しく・安心・安全にご使用いただく為、本取扱説明書(以下、本書)を必ずお読みください。また読み終わった後は本体と共に大切に保管ください。

製品のご購入日から12ヶ月間に限り製品のサポートを行っております。

製品に関して不明点がある場合は、弊社サポート窓口までご連絡下さい。

ただし、以下のいずれかに該当する場合は、製品サポートを受けることはできません。

- ・製品の購入日を証明するレシート等がない場合
- ・製品を改造または分解された場合
- ・中古品、転売品、オークション等からの購入された製品の場合

## ◆ ご使用上の警告・注意

ご使用の前に、「ご使用上の警告・注意」をよくお読みの方え、正しくお使いください。こちらの注意事項は、利用者又は第三者の身体・財産への危害を防ぐために必要な情報を記載していますので、必ずお守りください。

## ⚠ 警告

- ・本製品は 玩具ではありません。15歳以上を対象とした電子機器です。
- ・本製品を人や動物に向けて使用しないでください。
- ・利用時には周囲を確認し、人や物から十分に距離をとってから使用してください。
- ・本製品を壁や天井、床、窓ガラス、家具、家電、その他堅いもの、割れやすいものへ当てないでください。故障や破損、出火の原因となります。
- ・線香、ロウソク、照明器具、お湯や調理器具、ストーブ等の暖房など、衝突や転倒、落下によって、火事や火傷の恐れがあるものの近くでは使わないで下さい。
- ・本製品を持って移動する際は、必ず全体を覆い外側から見えないケースやバッグに入れてください。
- ・飲酒した上での取り扱いは様々な危険性を誘発する恐れがありますので絶対にお止めください。
- ・濡れた手でUSBケーブルを抜き差ししないでください。感電の恐れがあります。
- ・雷が鳴っているときは給電中のUSBケーブルには触れないでください。感電の恐れがあります。
- ・水に濡らしたり、湿度が高い場所、ほこりの多い場所では使用しないでください。感電や火災の恐れがあります。
- ・本体内部の端子および、カートリッジの端子には触れないでください。感電の原因となる恐れがあります。また端子の腐食により接触不良の原因となる恐れがあります。
- ・LED点灯中、光源を覗き込んだりしないでください。目を痛める原因となります。
- ・引火性の高い可燃物の近くで使用しないでください。爆発や火災などの原因となる恐れがあります。
- ・バッテリーが液漏れした際には、直ちに使用を中止してください。また素手で触らないでください。液体が目に入ったり、衣服や身体についた場合は、綺麗な水でよく洗い、直ちに医師に相談してください。
- ・指定されている方法以外でバッテリーを充電しないでください。火災や故障液漏れの原因となる場合があります。
- ・本体・各カートリッジ・USBケーブルを分解しないでください。故障や破損、出火の原因となります。分解された場合は保証およびサポートの対象外となります。
- ・給電時USBケーブルの上に物を置いたり無理に曲げたりしないでください。断線して火災や感電の原因となる場合があります。
- ・本体は分解したり火の中に入れてください。火災や故障、液漏れの原因となる場合があります。
- ・付属のUSBケーブル以外は使用しないでください。故障や破損の原因となり、発煙・発火などの恐れがあります。
- ・煙が出たり、異臭、異音がする時は、直ちに使用を中止して電源スイッチをOFFにし、カートリッジを外し、USBケーブルが接続されている場合はUSBポートから抜き、サポート窓口へご連絡ください。

## ⚠ 注意

- ・小さいお子様やペットなどの動物の近くでのご使用、保管にはご注意ください。
- ・小さいお子様の手の届く場所での保管はおやめください。
- ・一時的でも不安定な場所に置かないでください。落下や転倒等により故障や事故の原因となります。
- ・動作保証温度は5℃～35℃までとなります。動作保証温度外での使用は故障の原因となりますのでご注意ください。
- ・本体を無理に操作したり強い衝撃を与えたり、落としたりぶつけたりしないでください。故障や破損の原因となり、思わぬ事故や怪我に繋がる恐れがありますのでご注意ください。
- ・本体やカートリッジに過重をかけたり、強い力で押さえたりしないでください。故障や破損、怪我に繋がる恐れがあります。
- ・傾斜や凹凸のある床、濡れたり滑りやすい床、段差がある場所など足元が悪い場所での操作はしないでください。転倒して怪我や故障、破損する恐れがあります。
- ・長時間の使用により、本体が熱くなる恐れがあります。異常な発熱を感じた場合は、直ちに使用を中止し、充電または給電中の場合はカートリッジからUSBケーブルを抜き充電および給電を中止して下さい。
- ・故障や破損があるときは使用しないでください。
- ・お手入れする場合は、乾いた柔らかい布をご使用ください。アルコールやシンナー、ベンジンなどの薬品や溶剤は使用しないでください。
- ・廃棄する場合はお住まいの自治体のルールに従って処分してください。
- ・グリップにあるタッチパッドは微小な信号を扱うため周囲環境や温度変化によって誤検出することがあります。手以外にも周囲の物を検出するため、手が触れていない状態でも反応することがあります。誤検出した場合は電源を入れ直してください。
- ・屋外での使用は、砂やホコリ、雨などにより故障や破損の原因となります。
- ・個装箱およびアタッチケースは、商品の運搬・保管用のため、外観については保証しません。
- ・デモモードは、モーターの連続制御やLEDの連続点灯状態で展示が可能なモードです。モーターの連続稼働およびLEDの連続点灯はハードウェアの性能低下を招き、製品寿命を縮める原因となります。上記をあらかじめご了承のうえご利用ください。
- ・LEDは点灯時間に応じて劣化し、輝度の低下や色の変化が起こります。デモモードでの使用は必要な時間のみでご利用下さい。
- ・各アクセサリーは着用が可能な仕様ですが、サイズが合わない場合は無理に着用しないでください。
- ・本製品を着用した状態で、過度な運動をしらないでください。
- ・火気、熱源のそばや直射日光の下など高温・多湿になる場所にはおかないでください。火災や色落ち変色の原因になります。
- ・使用状況や使用頻度、環境の変化などにより劣化する場合があります。
- ・水や汗、摩擦等の諸条件により色落ち・色移り・変色する可能性があります。
- ・水や汗の付着により金属パーツにサビが発生する場合があります。
- ・洗濯はできません。汚れた場合は水を布に含ませ、固く絞ってから拭き取ってください。

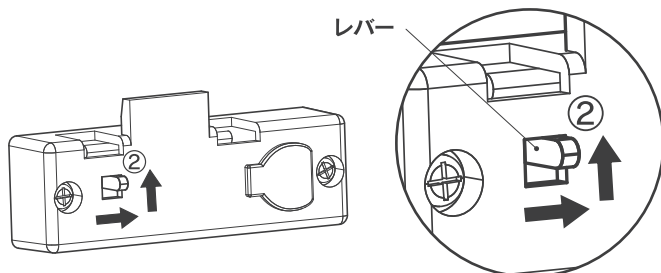
# ダイヤルロック/暗証番号設定方法

## ●ダイヤルロック出荷時設定

出荷時にはアタッシュケースのダイヤルロックは「000」にセットしてあります。

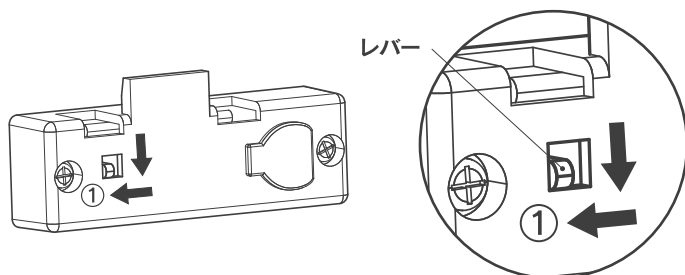
## ●暗証番号設定方法

1. アタッシュケースを開け、ダイヤルロック裏側にあるレバーを②の位置に動かします。



2. ダイヤルを回し、好きな暗証番号を設定してください。

3. セットしたダイヤルが動かないよう注意しながら、先ほどのレバーを①の位置に戻すと、設定が完了します。確認の為、設定した暗証番号に合わせて解除してみてください。

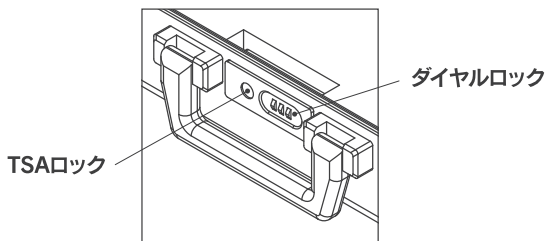


設定した番号は忘れず記録しておいて下さい。

**施錠の際はダイヤルを動かし、他の番号に組み合わせます。**

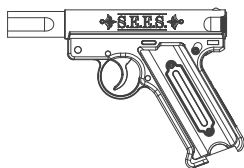
**開錠の際はダイヤルを暗証番号に合わせて下さい。**

※TSAロックの鍵は空港で検査する職員のみにも与えられており、製品に差込キーは付属していません。通常ご使用時はお客様がダイヤルロックにて設定した番号で開錠を行って下さい。

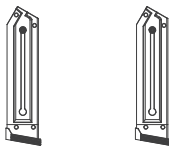


# 内容物一覧

S.E.E.S.制式召喚器



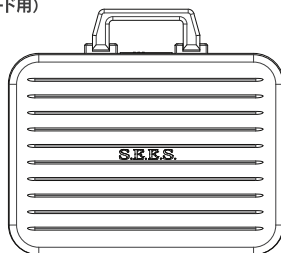
S.E.E.S.制式召喚器カートリッジ(通常モード用)  
S.E.E.S.制式召喚器カートリッジ(テウルギアモード用)



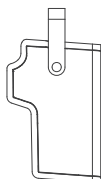
青緑色:  
通常モード用

赤色:  
テウルギアモード用

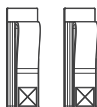
S.E.E.S.制式アタッシュケース



S.E.E.S.制式召喚器ホルダー



S.E.E.S.制式召喚器カートリッジホルダー x 2



特別課外活動部腕章



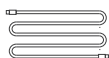
S.E.E.S.制式召喚器ベルト



取扱説明書(本書)



USB Type-Cケーブル



その他 給電に必要なもの

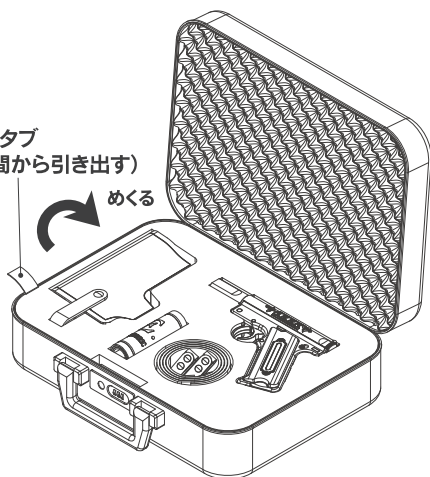
※別途ご用意ください

**USB Type-C 用 AC アダプタ (出力 5V 2A 以上)**

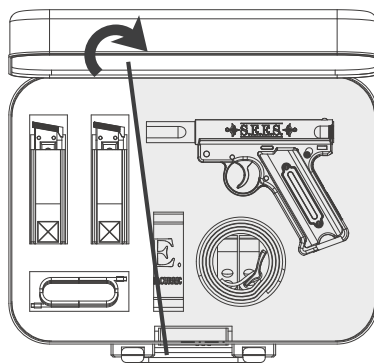
動作確認済み AC アダプタや動作可能電源仕様については製品ページをご覧ください。

上部ウレタンに収納されていないカートリッジ、カートリッジホルダーx2、USB Type-Cケーブルは、プルタブをつかみ上部ウレタンを図のようにめくと底に収納されています。

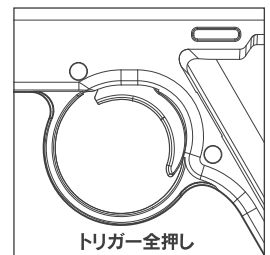
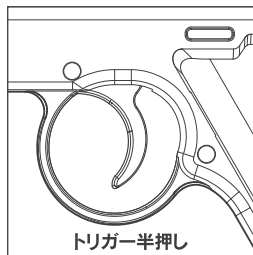
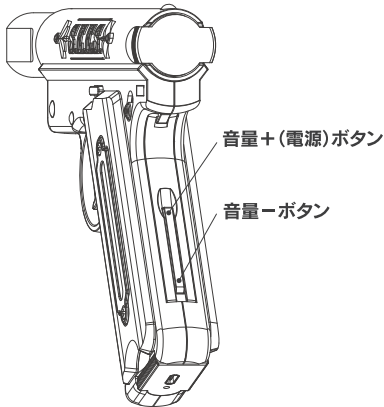
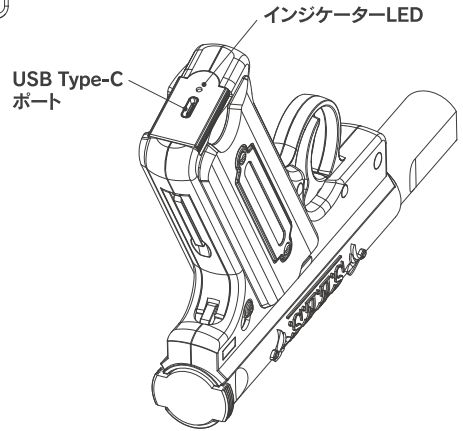
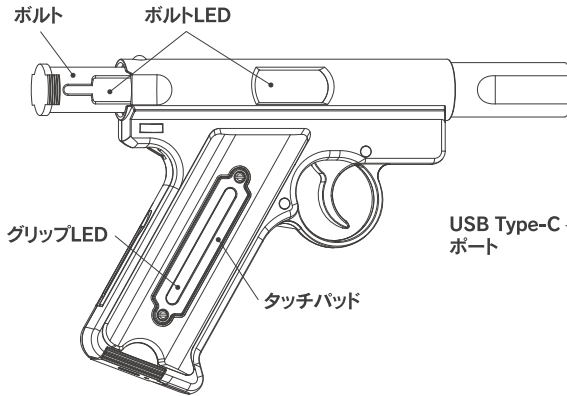
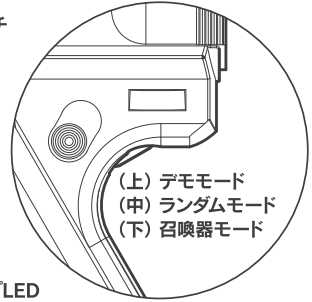
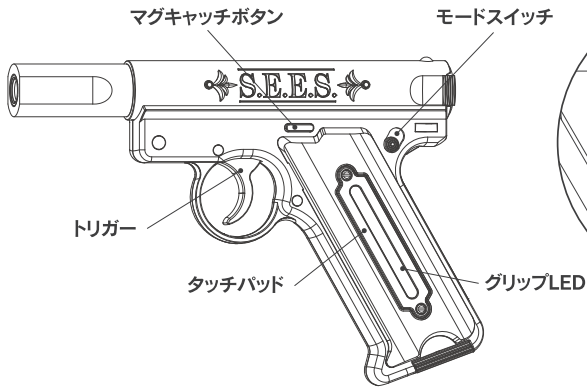
プルタブ  
(隙間から引き出す)



めくる



# 各部名称



## 基本操作

### ●電源の入れ方/切り方

#### 電源の入れ方

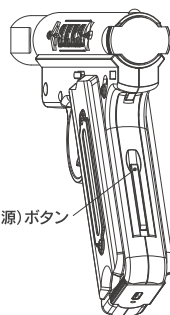
カートリッジを挿入し音量+ボタンを長押しします。グリップLEDが点灯し、本体の電源がONになります。

#### 電源の切り方

音量+ボタンを長押しします。グリップLEDが消灯し、本体の電源がOFFになります。

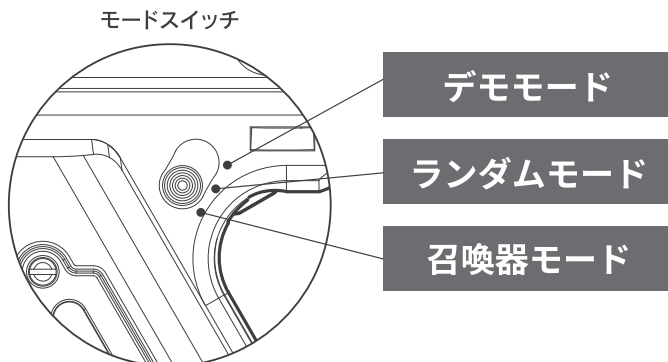
#### オートパワーオフ

カートリッジが挿入されていない状態で30秒経過すると、グリップLEDが消灯し、本体の電源がOFFになります。



音量+(電源)ボタン

### ●各モードについて



#### デモモード

モードスイッチを上に入れます。本体操作無しで自動動作を繰り返す『デモモード』に入ります。BGMはループ再生され、一定間隔でランダムなキャラクターボイスが自動再生されます。

※デモモード時は振動機能はOFFとなります。

#### ランダムモード

モードスイッチを中央に入れます。各カートリッジに対応するBGMとキャラクターがランダムになる『ランダムモード』に入ります。

BGMはランダム再生され、トリガーを全押しするとランダムにキャラクターボイスが再生されます。

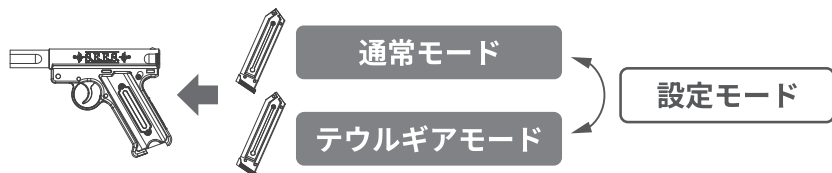
※BGM切り替えの前後はBGMとキャラクターごとの組み合わせがある為、トリガーの操作を受け付けられない場合があります。

# 基本操作

## 召喚器モード

モードスイッチを下に入れます。各カートリッジに設定したキャラクターとBGMを組み合わせて動作する『召喚器モード』に入ります。

### カートリッジ差し替え



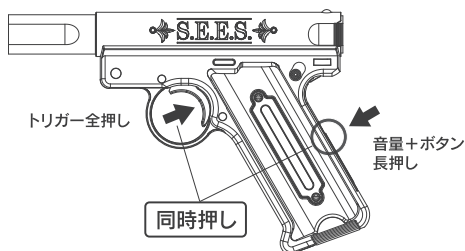
2種のカートリッジを差し替えることにより、『通常モード』と『テウルギアモード』に切り替わります。『召喚器モード』には各カートリッジのキャラクターとBGMを設定できる『設定モード』があります。

## 設定モード

召喚器モードで使用する各カートリッジのキャラクター、BGMを設定するモードです。設定モード移行時は一度グリップLEDが挿入されているカートリッジの色に点灯し、その後青色に点灯します。

### ● 設定モードへの移行方法

1. 音量+ボタンを長押しし一度本体の電源をOFFにします。
2. モードスイッチを一番下の召喚器モードに設定します。
3. カートリッジ (通常モード用)、またはカートリッジ (テウルギアモード用) を挿入します。
4. トリガーを全押ししながら音量+ボタンを3秒長押しします。



5. 電源がONになり、効果音 (以下SE) 再生とともにグリップLEDが青色になり、設定モードへ移行します。





# 基本操作

## 召喚器モード

### 設定モード

#### ● キャラクター・BGMの設定方法

##### ①キャラクター選択



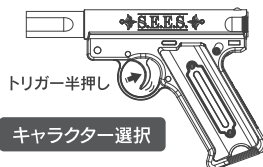
##### ②BGM選択



##### ③設定完了

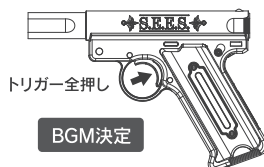
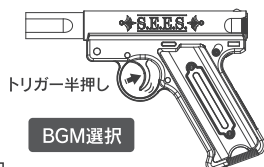
##### ①キャラクター選択

- 1.設定モードに移行後、前回の設定モードで設定したキャラクターのボイスが再生されます。
- 2.トリガーを半押しすると次のキャラクターが選択され、選択SEとボイスが再生されます。  
※キャラクターボイスではない「カチャ」というSEは「ボイスなし」となります。
- 3.トリガーを全押しするとSEが再生され、現在選択されているキャラクターを決定します。



##### ②BGM選択

- 1.前回の設定モードで設定したBGMを再生します。  
※選択したキャラクターによって選択できないBGMがあり、その場合は次のBGMが選択されます。
- 2.トリガーを半押しすると次のBGMが選択され、選択SEとBGMが再生されます。  
※BGMではない「カチャ」というSEは「BGMなし」となります。  
※選択したキャラクターによって選択できないBGMがあり、その場合は次のBGMが選択されます。  
※BGMは次のBGMが選択されるまでは冒頭の10秒をループ再生します。
- 3.トリガーを全押しするとSEが再生され、現在選択されているBGMを決定します。



##### ③設定完了

BGM設定が完了すると設定完了のSEが再生され、カートリッジの設定が保存されます。モードスイッチが召喚器モードの場合、しばらくすると挿入されているカートリッジに対応した『通常モード』または『テウルギアモード』へ移行します。



## 基本操作

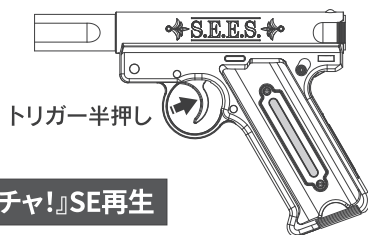
### 召喚器モード

### 通常モード

召喚器モードの状態、カートリッジ(通常モード用)を挿入すると本体が通常モードとなります。

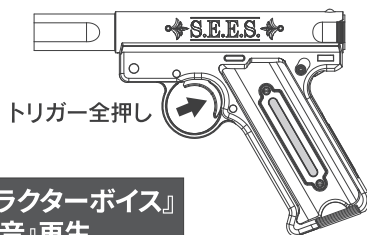
通常モード時はグリップLEDが青緑色に発光し、カートリッジに設定したBGMがループ再生されます。

トリガーを半押しすると振動しながら「カチャ」と召喚器を構えるSEが再生されます。



トリガーを全押しすると、振動しながら召喚音と共に設定したキャラクターボイスがランダム再生されます。

通常モード時にカートリッジを抜いてもBGMが保持されます。



## 基本操作

### 召喚器モード

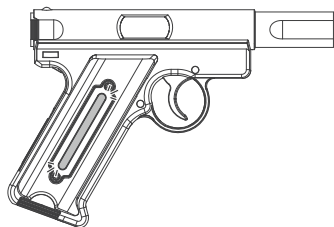
### テウルギアモード

召喚器モードの状態、カートリッジ(テウルギアモード用)を挿入すると本体がテウルギアモードとなります。

テウルギアモード時はグリップLEDが赤色に発光し、カートリッジに設定したBGMがループ再生されます。

チャージが完了し発動可能になるとグリップLEDがさらに赤く発光します。

タッチパッドを触るとボルトが飛び出し、ボルトLEDが赤色に発光し、SEとキャラクターボイスが再生されます。



チャージ完了すると、さらに赤くLEDが発光

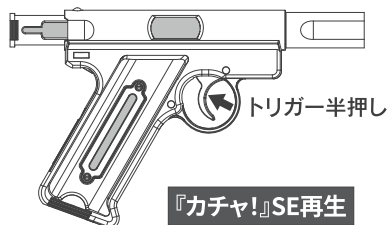


タッチパッドを触ると、ボルトが展開し発光

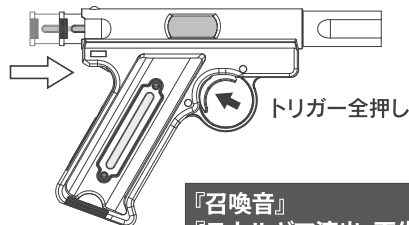
トリガーを半押しすると振動しながら「カチャ」と召喚器を構えるSEが再生されます。

トリガーを全押しすると、振動しながら召喚音と共に設定したキャラクターのテウルギア演出がランダム再生されます。

テウルギアモード時にカートリッジを抜いてもBGMが保持されます。



『カチャ!』SE再生



『召喚音』『テウルギア演出』再生

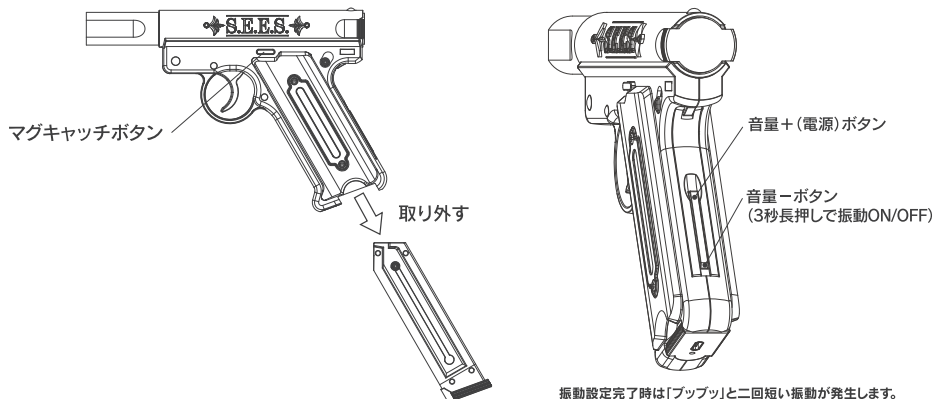
# 基本操作

## ● 音量・振動設定方法

設定モード、召喚器モード、デモモード、ランダムモード中にマグキャッチボタンを押してカートリッジを取り外し、グリップLEDが消灯した状態で音量+ボタンおよび音量-ボタンを押すことで音量調整、音量-ボタンを3秒長押しすることで振動ON/OFF切り替えが可能です。

設定後は再びカートリッジを挿入すると各モードへ復帰します。

※カートリッジを抜いた状態でボタンを押さず30秒経過すると、オートパワーオフになります。



振動設定完了時は「ブツッ」と二回短い振動が発生します。

## ● 充電・給電方法

本製品のバッテリーは本体に内蔵されており各カートリッジには内蔵されておりません。充電または給電を行う場合はいずれかのカートリッジを本体へ挿入し、付属のUSB Type-Cケーブルを使用してカートリッジのUSB Type-Cポートと接続し、お手持ちのACアダプタ(出力5V 2A以上)を接続してください。

※動作確認済みACアダプタや動作可能電源仕様については製品ページをご覧ください。

### 電源OFF時

USB Type-Cポートから本体バッテリーの充電が開始されます。

### 電源ON時

本体バッテリーに充電をしながら、本体はUSB Type-Cポートからの給電で連続動作を行います。

※本体バッテリーを充電する場合は、必ずカートリッジを挿入し本体の電源をOFFにしてから、USB Type-Cポートへケーブルを接続してください。

カートリッジ挿入時の底部のインジケータLED点灯状態

LED赤色点灯:充電中

LED青色点灯:充電完了

インジケータLED

USB Type-C  
ポート

### バッテリー残量低下検知機能

【電源OFF→ON時にバッテリー残量低下を検知】

1. グリップLEDが挿入中のカートリッジ色に点滅
2. 10秒後に電源OFF

【通常動作中にバッテリー残量低下を検知】

1. グリップLEDが挿入中のカートリッジ色に点滅
2. 30秒後に電源OFF

## ● 特別課外活動部腕章

裏側のゴムバンドを腕に取り付け、その上から腕章を巻き、面ファスナーで固定してください。



## ● S.E.E.S.制式召喚器ベルト

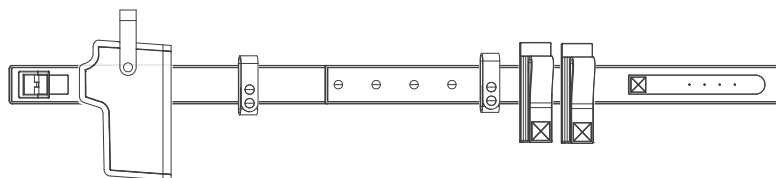
お使いのベルトの上から装着するアクセサリ装備用のベルトです。  
ご自身のウエストサイズにあわせ、ボタンを組み合わせることでサイズ調整をしてください。  
(約75cm～約100cmの間で調整が可能です。)



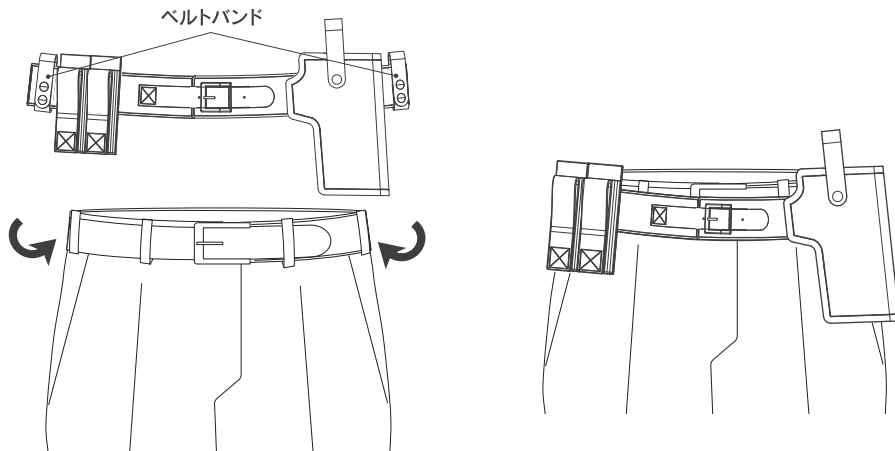
ボタンを外し、組み合わせてサイズ調整してください

下の図のようにS.E.E.S.制式召喚器ホルダーとS.E.E.S.制式召喚器カートリッジホルダーをS.E.E.S.制式召喚器ベルトに取り付けて下さい。

※各ホルダーの裏側のバンドのボタンを取り外し、ベルトをループに通し、ボタンを固定してください。



左右のベルトバンドをお使いのベルトに止めて、S.E.E.S.制式召喚器ベルトを腰に固定してください。



## 収録キャラクターボイス・BGM

主人公を始めとしたS.E.E.S.の所属メンバーのキャラクターボイスを収録。  
全部で200以上のキャラクターボイスに加え、戦闘BGMやサウンドエフェクトを本体操作に合わせて発します。

### 収録キャラクターボイス

主人公(CV. 石田彰)  
岳羽 ゆかり(CV. 豊口めぐみ)  
伊織 順平(CV. 鳥海浩輔)  
真田 明彦(CV. 緑川光)  
桐条 美鶴(CV. 田中理恵)  
山岸 風花(CV. 能登麻美子)  
コロマル(CV. 高橋伸也)  
アイギス(CV. 坂本真綾)  
天田 乾(CV. 緒方恵美)  
荒垣 真次郎(CV. 中井和哉)

...

その他シークレットボイス、BGMも収録。  
全てのキャラクターで遊ぶと…?

### 収録BGM

Mass Destruction -Reload-  
It's Going Down Now  
避けられぬ戦い  
全ての人の魂の戦い  
Burn My Dread -Last Battle Reload-  
...

## 製品WEBサイト

取扱説明書はWebサイトでもご覧頂けます。

<https://evk03-pme.cerevo.com/>



## お問い合わせ先

お問い合わせの前に、本取扱説明書をご確認ください。その上で1. 氏名 2. 製品名を添えてメールにてご連絡ください。土日祝日は返信対応業務を行っておりません。また、電話での受付は行っておりませんので、ご了承ください。

サポート窓口 Eメール宛先 [support@cerevo.com](mailto:support@cerevo.com)

※表紙、裏表紙、ページ1からページ3の内容は、原作ゲームの設定を反映させたフィクションです。  
本製品の製品仕様とは異なりますのでご了承ください。